



Sechskant-Schraubenkopf und  
vordere Position für einfache Montage

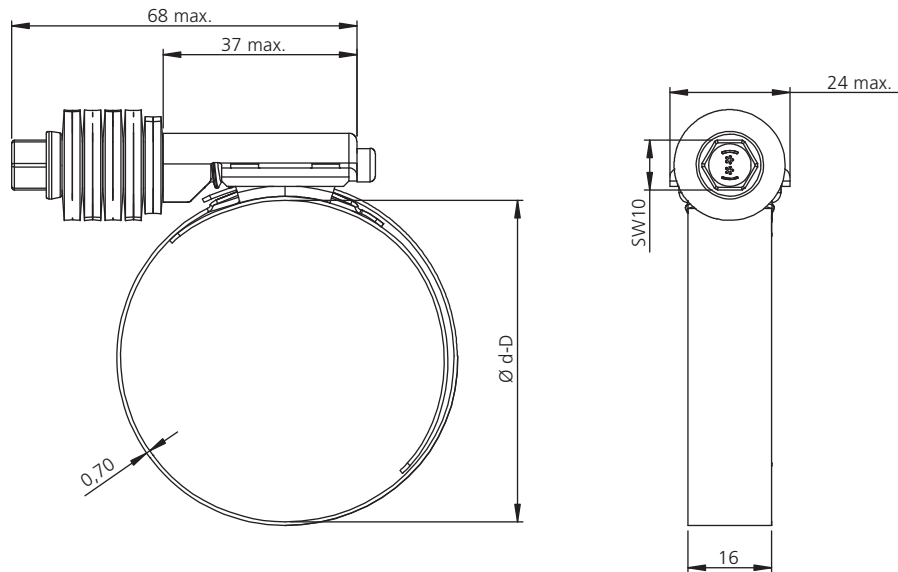
Konstante Anzugskraft durch  
Tellerfedersystem



Zusätzliches Band auf  
der Innenseite für 100%  
Schlauchsicherheit



# ST - Technische Merkmale



	W2
Schraube	Karbonstahl *
Gehäuse	1.4301 DIN EN-10088-2 oder äquivalent
Band	1.4301 DIN EN-10088-2 oder äquivalent
Tellerfeder	1.4310 DIN EN-10088-2 oder äquivalent
Brücke	1.4301 DIN EN-10088-2 oder äquivalent

\* : Verzinkt

Ø d - D (mm) (min - max)	AD max. (Nm)
25-45	8,5
32-54	8,5
45-67	8,5
57-79	8,5
70-92	8,5
83-105	8,5
95-117	8,5
108-130	8,5
121-143	8,5
133-155	8,5
146-168	8,5
159-181	8,5
172-193	8,5
184-206	8,5
197-219	8,5
210-232	8,5

AD : Empfohlenes Anzugsdrehmoment